

Reverse - PVD Gold

Support de prise pour encastrement

Code: 8000 119



Fente pour prises à pousser en acier inoxydable PVD Gold pour montage en encastrement sur plans de travail – 2 prises Schuko – 1 prise USB pour recharge



CARACTÉRISTIQUES

GOLD

La finition Gold est obtenue en traitant l'acier par un procédé physique appelé PVD (Physical Vacuum Deposition) qui dépose des particules de métaux nobles sur la surface. Il en résulte un effet esthétique unique et raffiné et une amélioration des propriétés mécaniques de l'acier qui est plus résistant aux chocs et aux rayures.

DÉTAILS

Coloration

Gold

Finition

PVD

Matériau

Acier inoxydable AISI 304

Textures

Brossée Foster

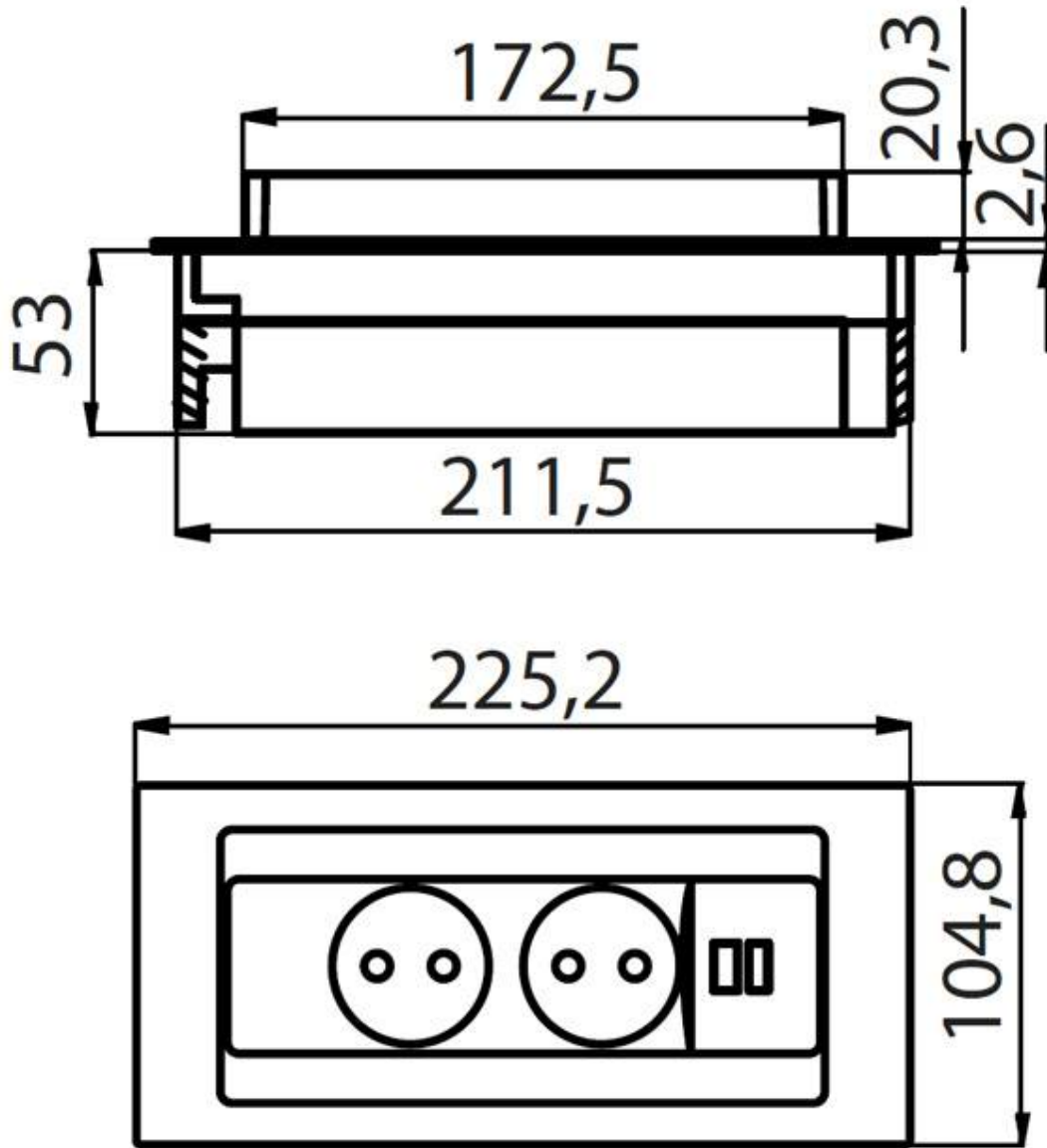
Trou d'encastrement

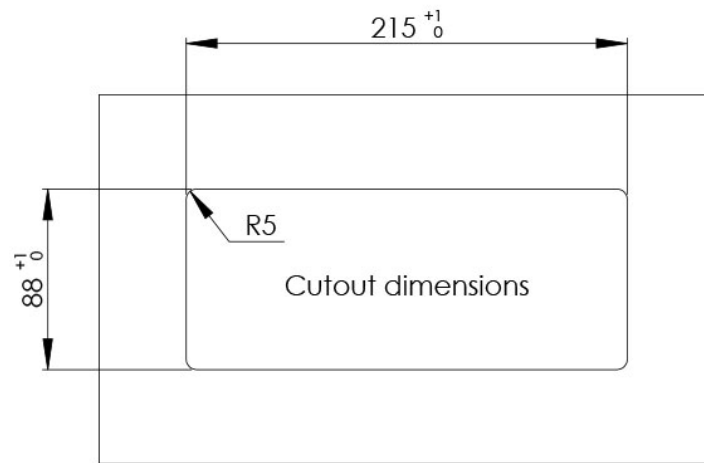
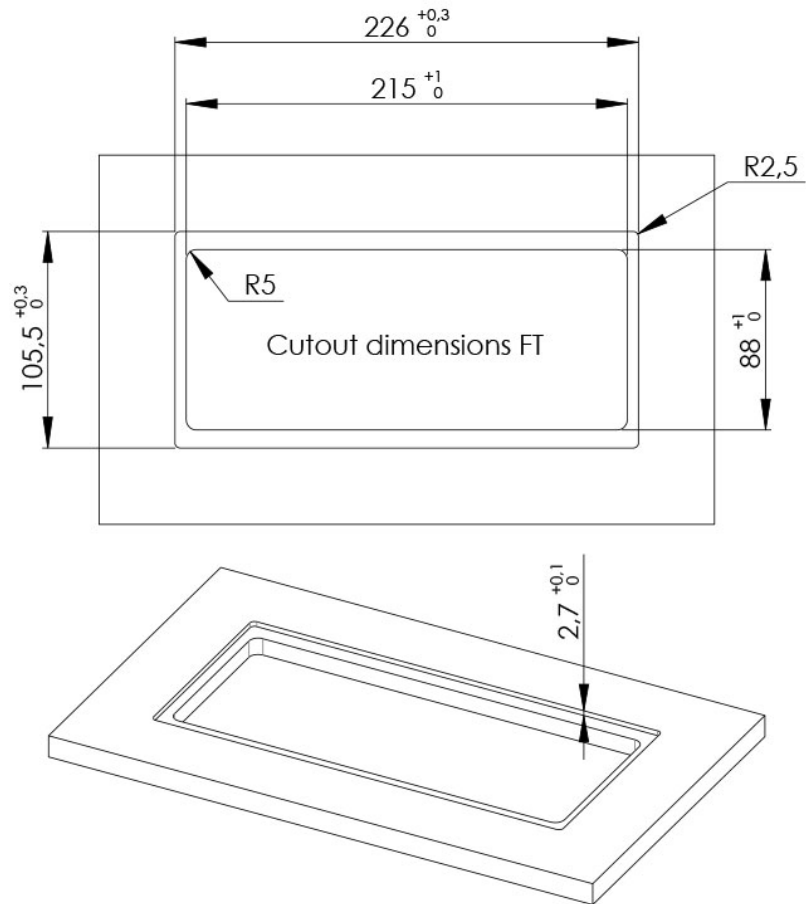
215x88 mm

Notes:

Il est conseillé de garder une distance de 40 cm des éviers ou tables cuisson (index de protection IP20)

DESSINS TECHNIQUES





GALERIE

